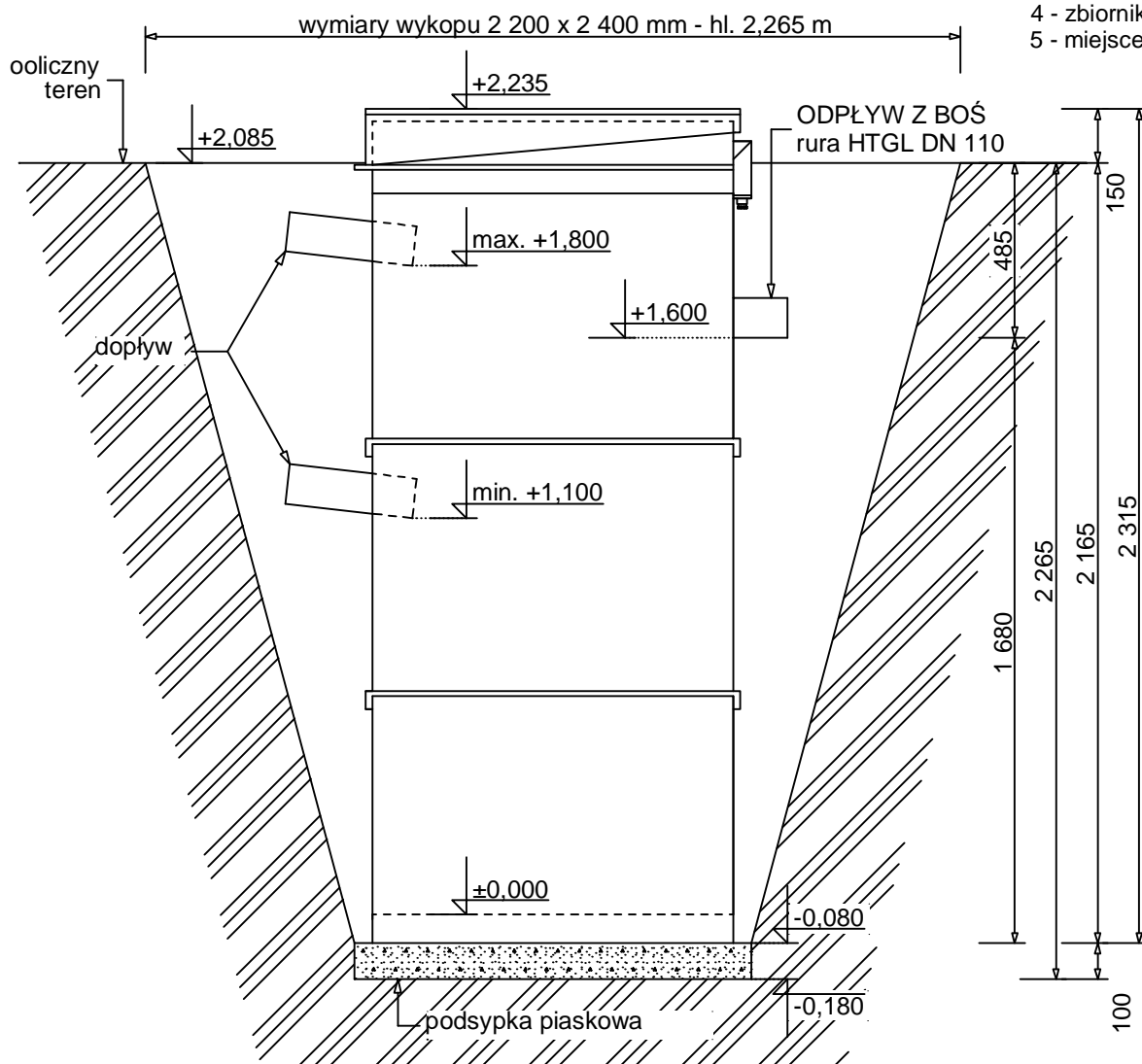


Równoważna liczba mieszkańców	5 RLM
Max. dzienny dopływ ścieków	0,75 m ³ /d
Dzienny ładunek zanieczyszczeń	0,3 kg BZT ₅ /d
Waga	280 kg
Objętość zbiornika akumulacyjnego	0,49 m ³
Objętość zbiornika aktywacyjnego	0,70 m ³
Objętość osadnika	0,16 m ³
Objętość zbiornika nadmiernego osadu	0,33 m ³
Aktywność osadu	26 dni
Przyłącze (230 V)	59 W
Zużycie energii elektrycznej	1,43 kWh/d

LEGENDA:

- 1 - zbiornik akumulacyjny
- 2 - zbiornik aktywacyjny
- 3 - osadnik
- 4 - zbiornik nadmiernego osadu
- 5 - miejsce na kompresor

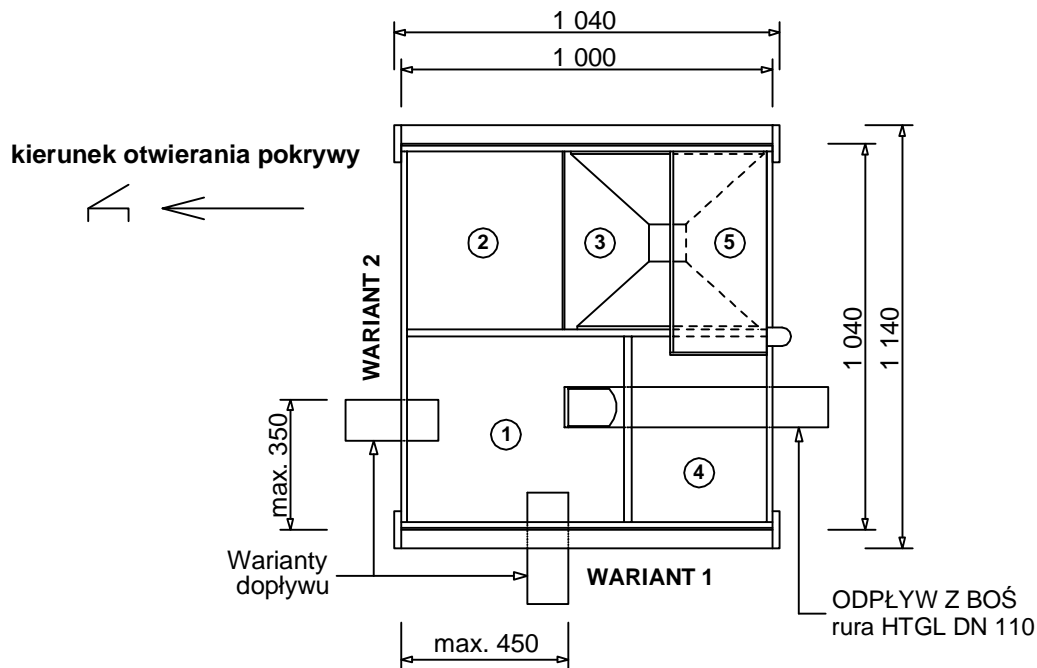


Biologiczna oczyszczalnia ścieków **TOPAS 5**

schemat instalacyjny

PW "Metal-Bud"

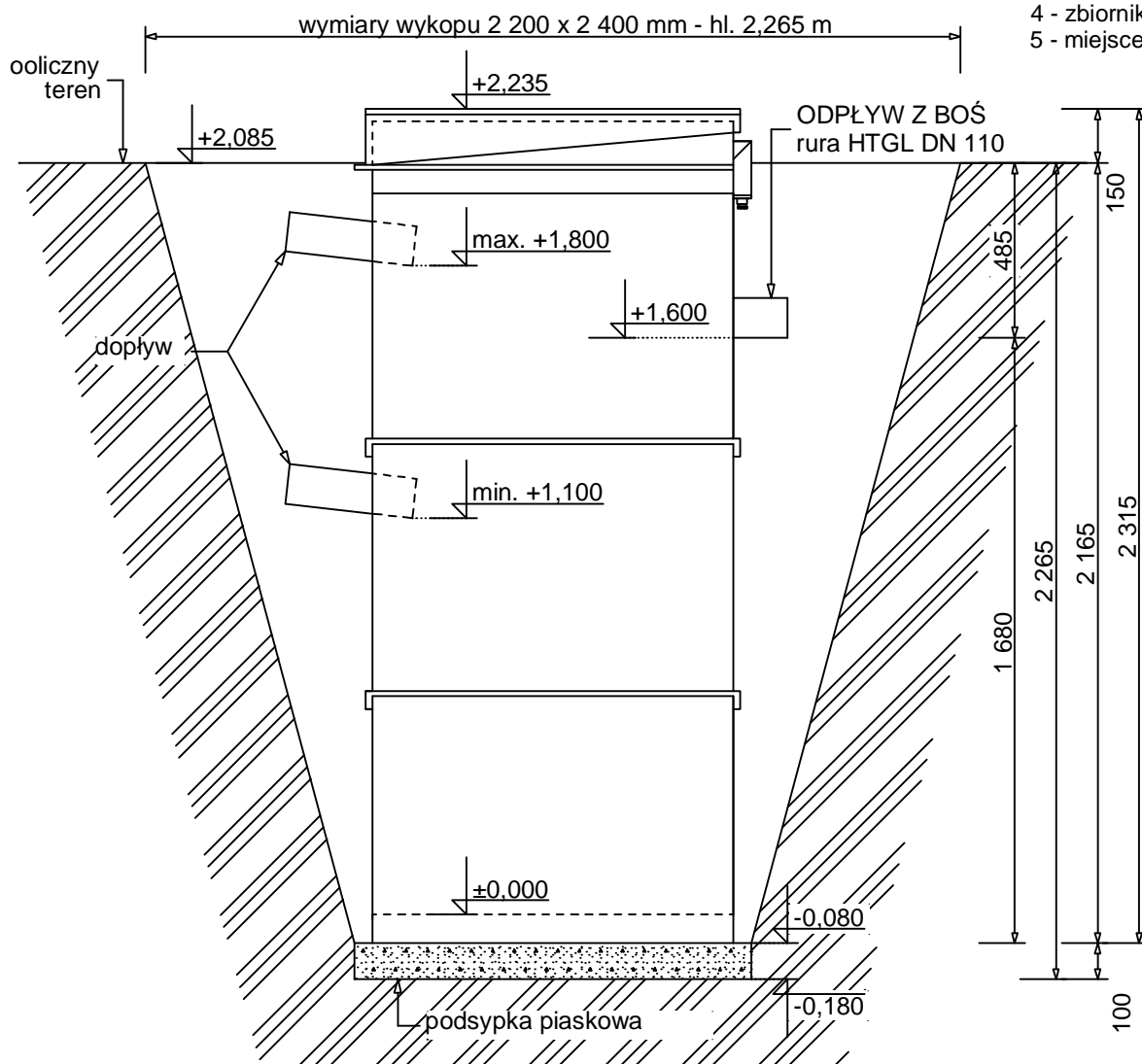
44-117 GLIWICE
ul. Gwiazdy Polarnej 3A/2
tel.: 032 234 92 33



Równoważna liczba mieszkańców	5 RLM
Max. dzienny dopływ ścieków	0,75 m ³ /d
Dzienny ładunek zanieczyszczeń	0,3 kg BZT ₅ /d
Waga	280 kg
Objętość zbiornika akumulacyjnego	0,49 m ³
Objętość zbiornika aktywacyjnego	0,70 m ³
Objętość osadnika	0,16 m ³
Objętość zbiornika nadmiernego osadu	0,33 m ³
Aktywność osadu	26 dni
Przyłącze (230 V)	59 W
Zużycie energii elektrycznej	1,43 kWh/d

LEGENDA:

- 1 - zbiornik akumulacyjny
- 2 - zbiornik aktywacyjny
- 3 - osadnik
- 4 - zbiornik nadmiernego osadu
- 5 - miejsce na kompresor



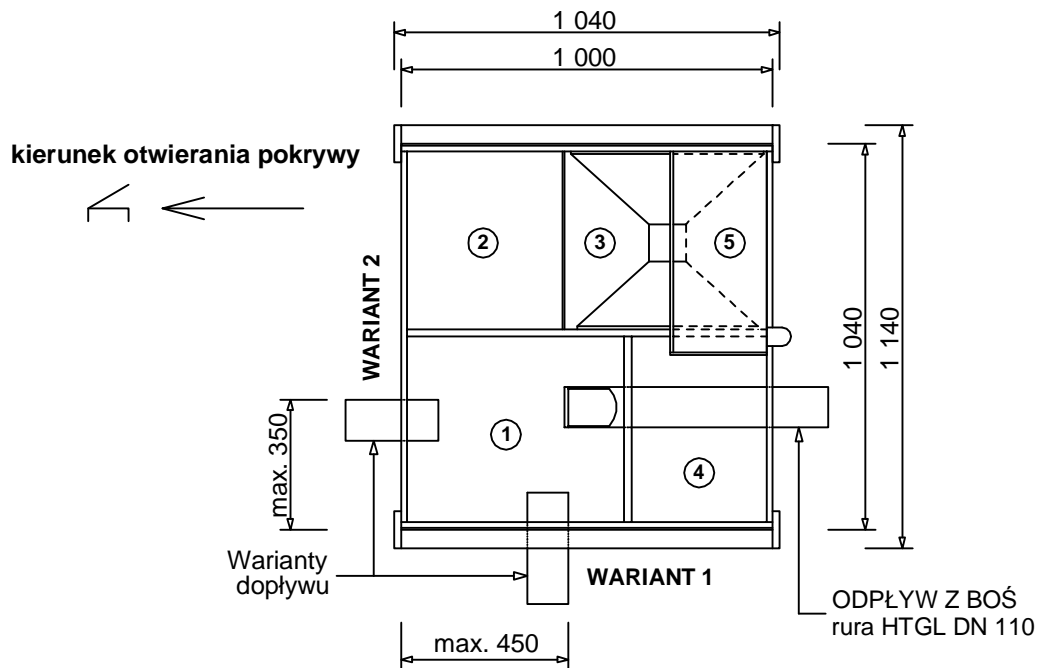
aktualizowano 01.04. 2008

Biologiczna oczyszczalnia ścieków **TOPAS 5**

schemat instalacyjny

PW "Metal-Bud"

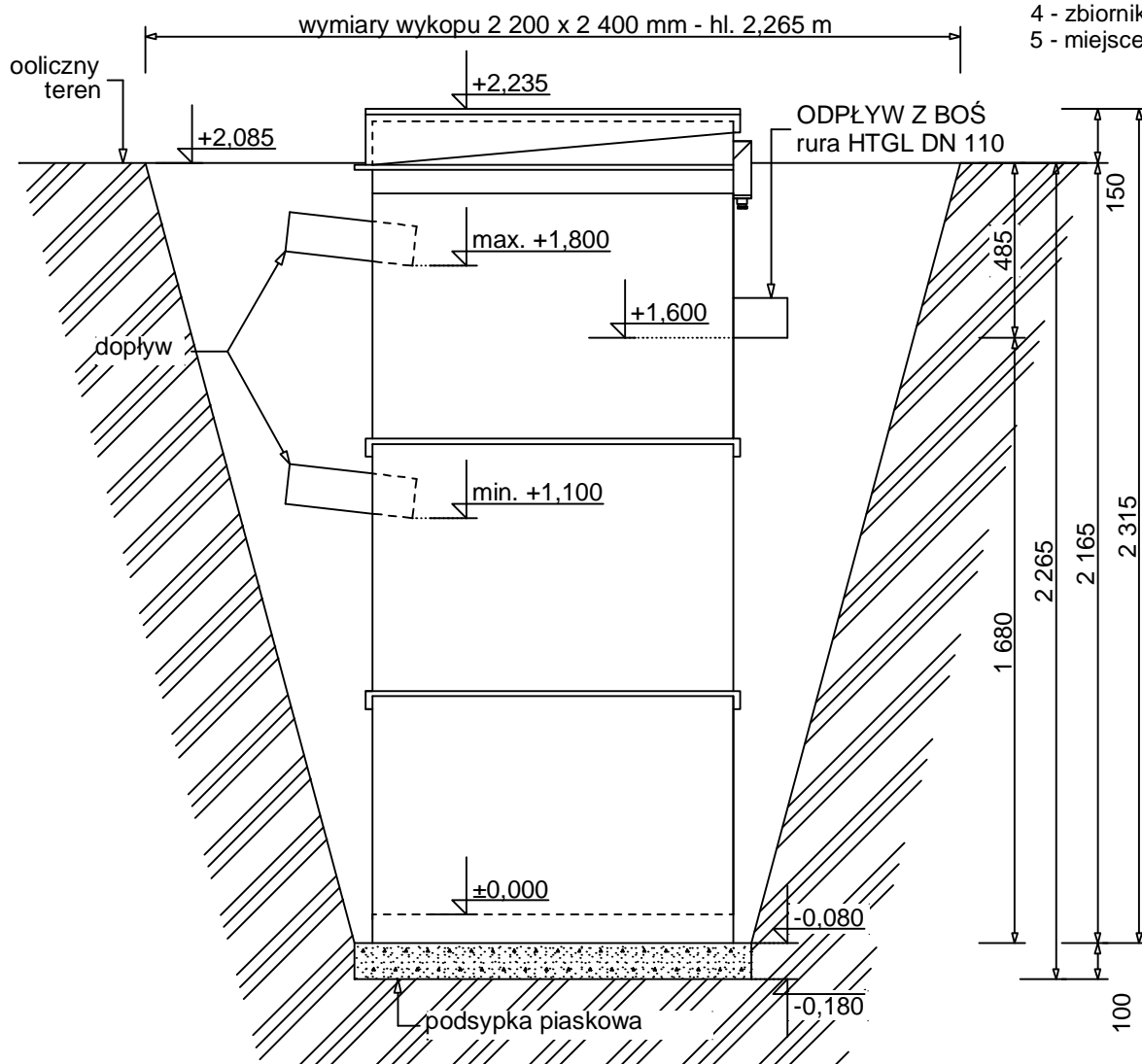
44-117 GLIWICE
ul. Gwiazdy Polarnej 3A/2
tel.: 032 234 92 33



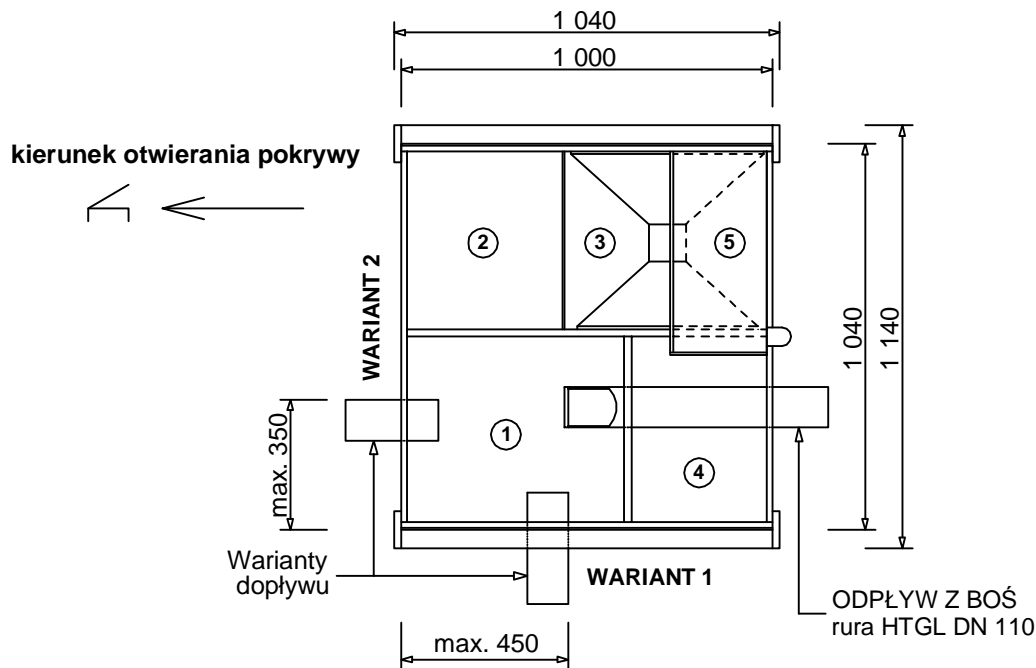
Równoważna liczba mieszkańców	5 RLM
Max. dzienny dopływ ścieków	0,75 m ³ /d
Dzienny ładunek zanieczyszczeń	0,3 kg BZT ₅ /d
Waga	280 kg
Objętość zbiornika akumulacyjnego	0,49 m ³
Objętość zbiornika aktywacyjnego	0,70 m ³
Objętość osadnika	0,16 m ³
Objętość zbiornika nadmiernego osadu	0,33 m ³
Aktywność osadu	26 dni
Przyłącze (230 V)	59 W
Zużycie energii elektrycznej	1,43 kWh/d

LEGENDA:

- 1 - zbiornik akumulacyjny
- 2 - zbiornik aktywacyjny
- 3 - osadnik
- 4 - zbiornik nadmiernego osadu
- 5 - miejsce na kompresor



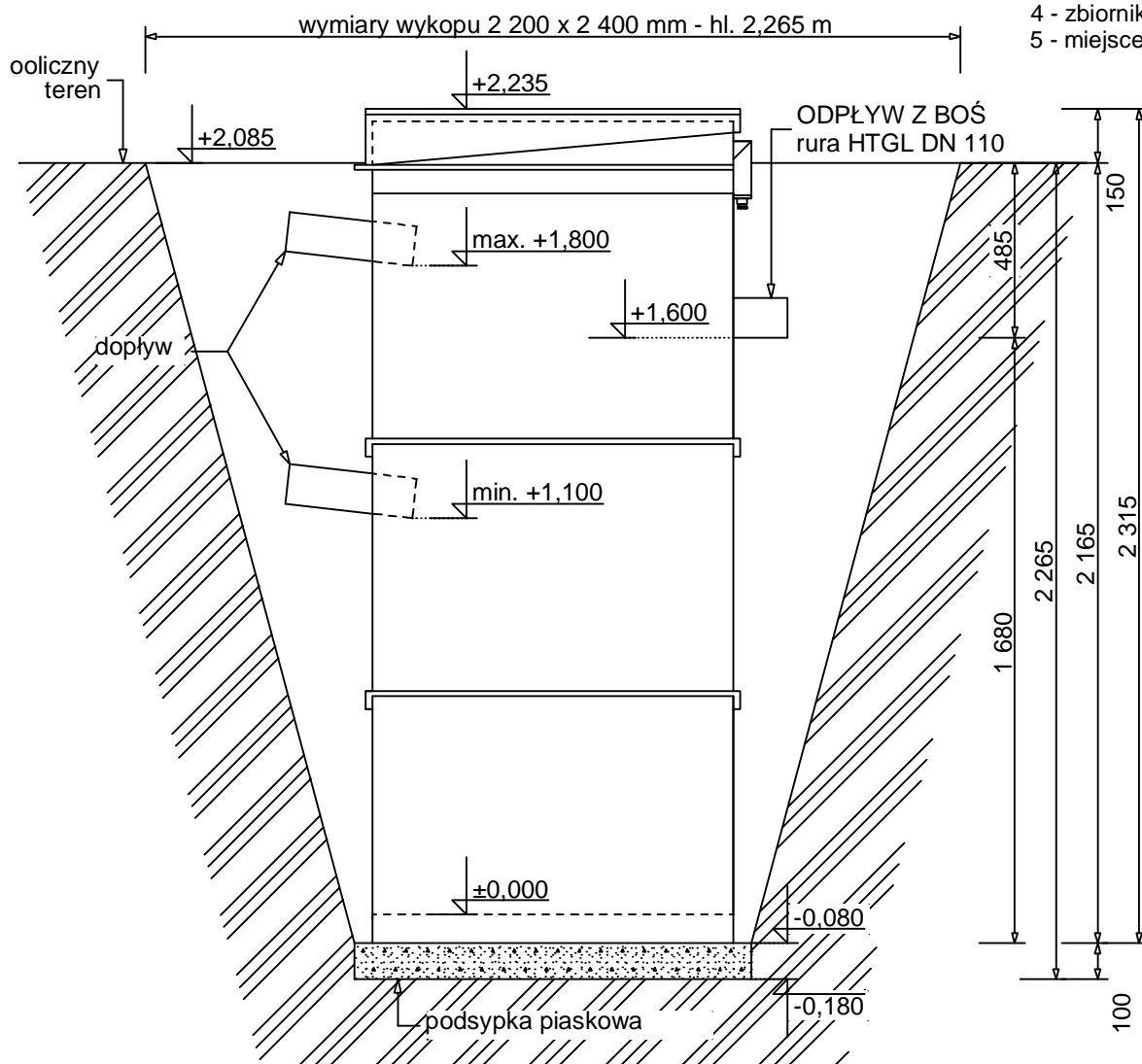
aktualizowano 01.04. 2008



Równoważna liczba mieszkańców	5 RLM
Max. dzienny dopływ ścieków	0,75 m ³ /d
Dzienny ładunek zanieczyszczeń	0,3 kg BZT ₅ /d
Waga	280 kg
Objętość zbiornika akumulacyjnego	0,49 m ³
Objętość zbiornika aktywacyjnego	0,70 m ³
Objętość osadnika	0,16 m ³
Objętość zbiornika nadmiernego osadu	0,33 m ³
Aktywność osadu	26 dni
Przyłącze (230 V)	59 W
Zużycie energii elektrycznej	1,43 kWh/d

LEGENDA:

- 1 - zbiornik akumulacyjny
- 2 - zbiornik aktywacyjny
- 3 - osadnik
- 4 - zbiornik nadmiernego osadu
- 5 - miejsce na kompresor

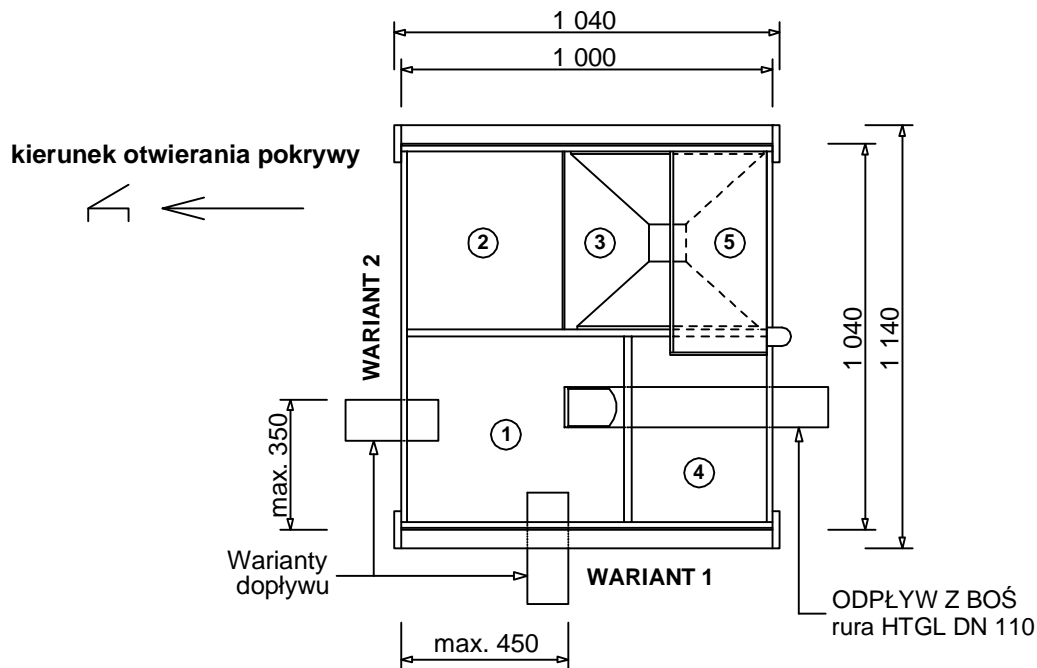


Biologiczna oczyszczalnia ścieków **TOPAS 5**

schemat instalacyjny

PW "Metal-Bud"

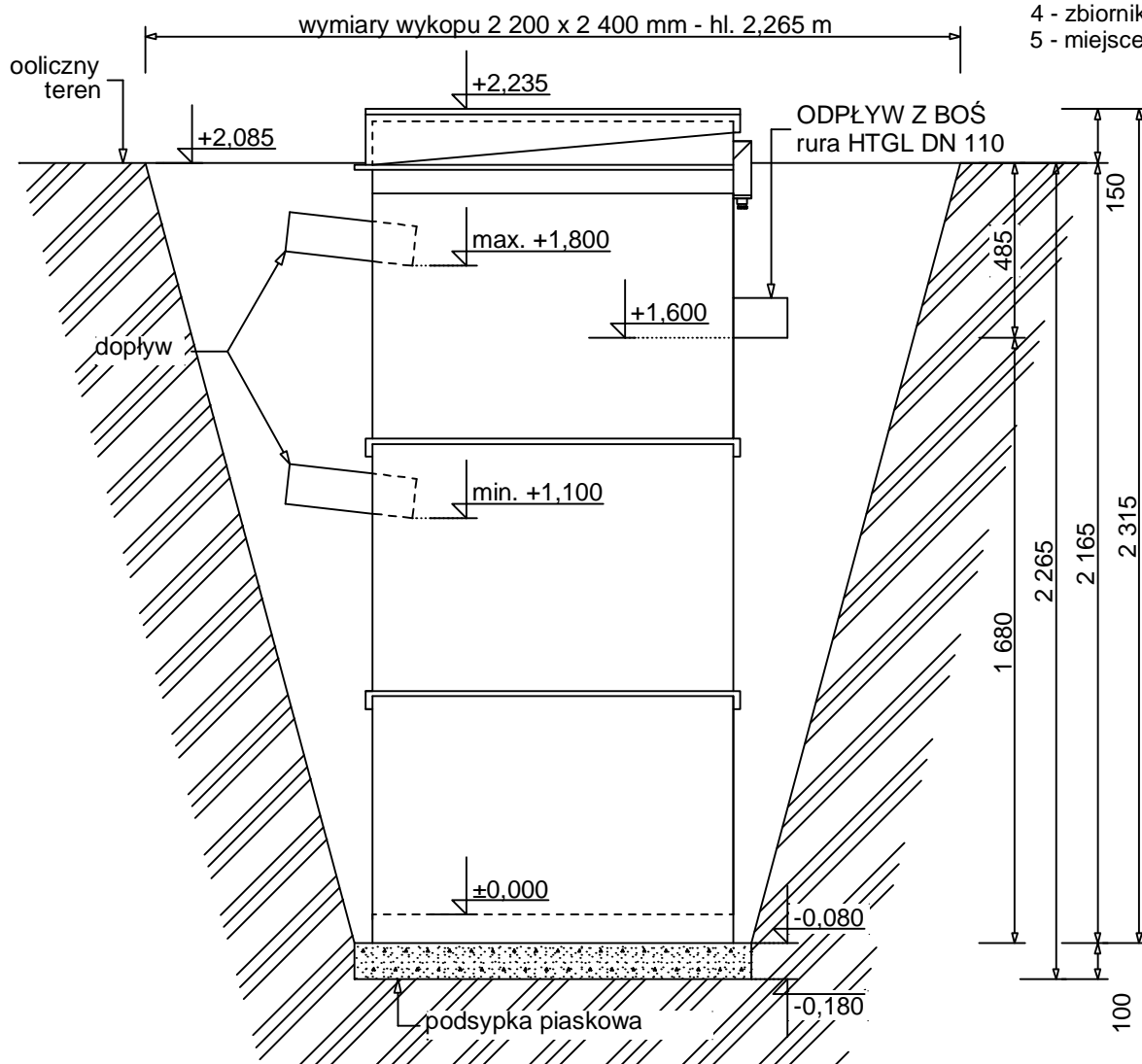
44-117 GLIWICE
ul. Gwiazdy Polarnej 3A/2
tel.: 032 234 92 33



Równoważna liczba mieszkańców	5 RLM
Max. dzienny dopływ ścieków	0,75 m ³ /d
Dzienny ładunek zanieczyszczeń	0,3 kg BZT ₅ /d
Waga	280 kg
Objętość zbiornika akumulacyjnego	0,49 m ³
Objętość zbiornika aktywacyjnego	0,70 m ³
Objętość osadnika	0,16 m ³
Objętość zbiornika nadmiernego osadu	0,33 m ³
Aktywność osadu	26 dni
Przyłącze (230 V)	59 W
Zużycie energii elektrycznej	1,43 kWh/d

LEGENDA:

- 1 - zbiornik akumulacyjny
- 2 - zbiornik aktywacyjny
- 3 - osadnik
- 4 - zbiornik nadmiernego osadu
- 5 - miejsce na kompresor



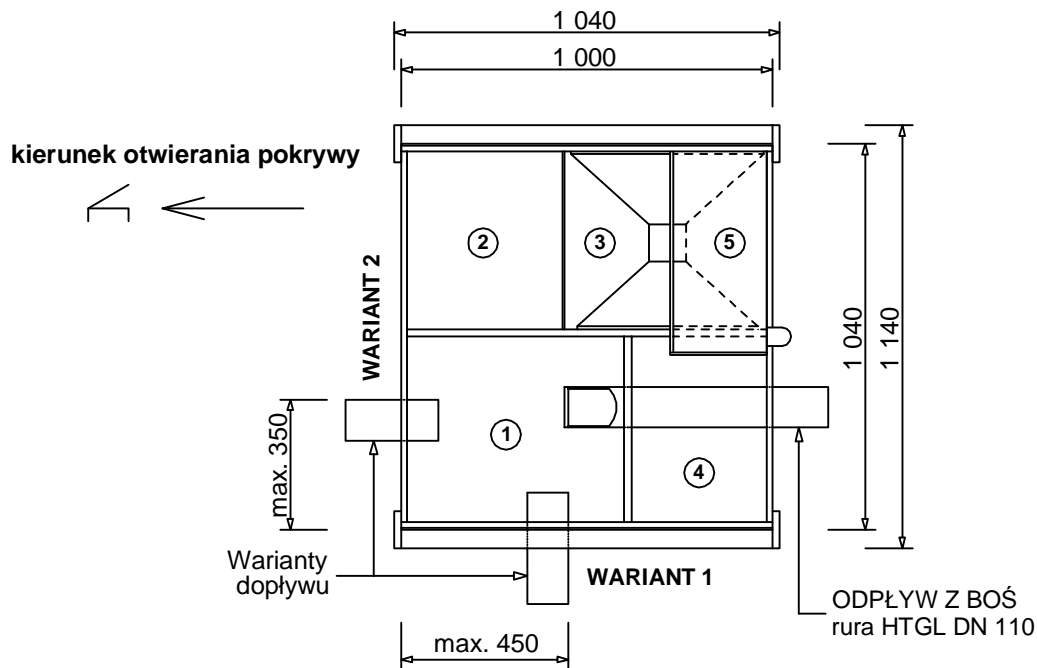
aktualizowano 01.04. 2008

Biologiczna oczyszczalnia ścieków **TOPAS 5**

schemat instalacyjny

PW "Metal-Bud"

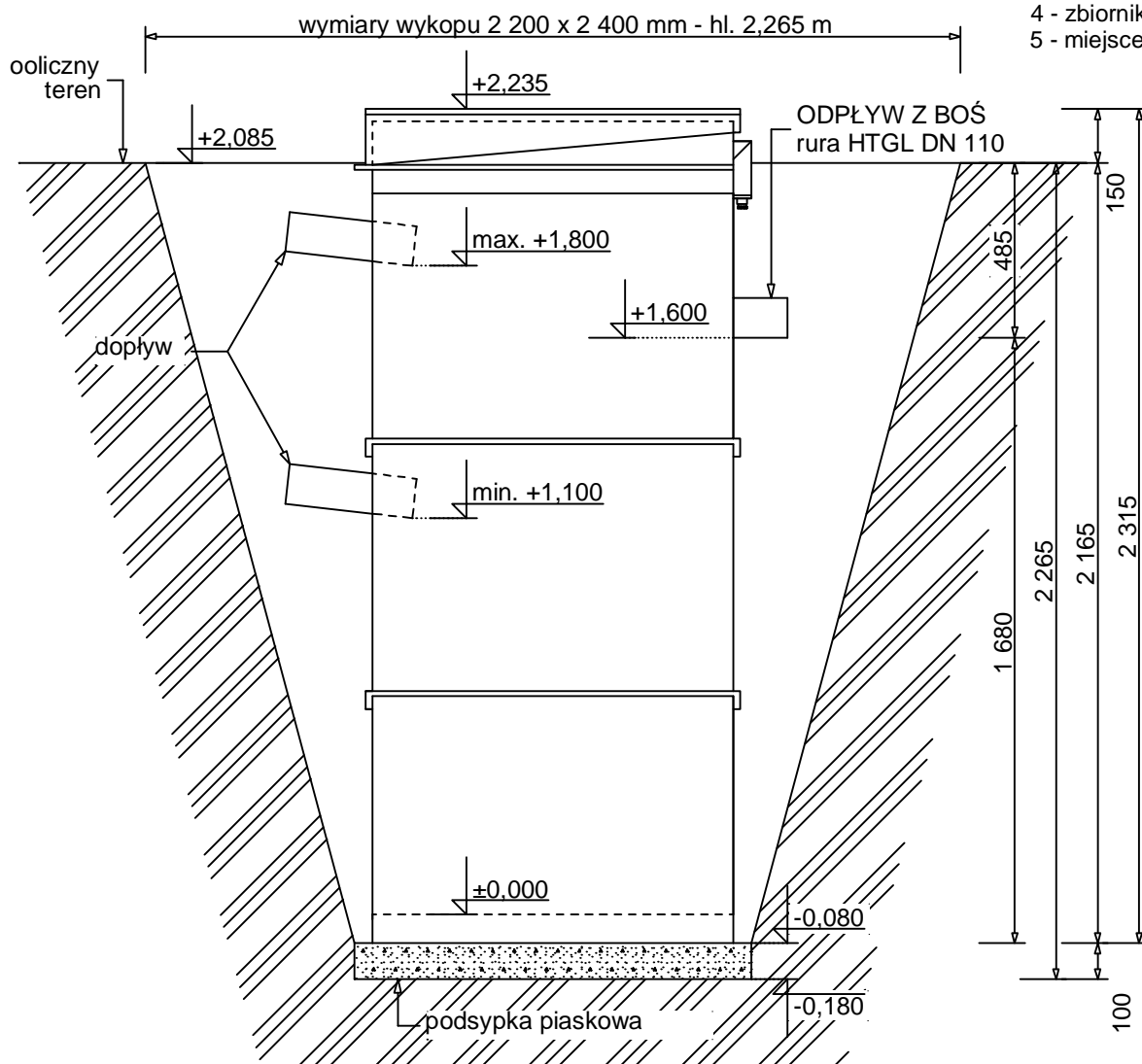
44-117 GLIWICE
ul. Gwiazdy Polarnej 3A/2
tel.: 032 234 92 33



Równoważna liczba mieszkańców	5 RLM
Max. dzienny dopływ ścieków	0,75 m ³ /d
Dzienny ładunek zanieczyszczeń	0,3 kg BZT ₅ /d
Waga	280 kg
Objętość zbiornika akumulacyjnego	0,49 m ³
Objętość zbiornika aktywacyjnego	0,70 m ³
Objętość osadnika	0,16 m ³
Objętość zbiornika nadmiernego osadu	0,33 m ³
Aktywność osadu	26 dni
Przyłącze (230 V)	59 W
Zużycie energii elektrycznej	1,43 kWh/d

LEGENDA:

- 1 - zbiornik akumulacyjny
- 2 - zbiornik aktywacyjny
- 3 - osadnik
- 4 - zbiornik nadmiernego osadu
- 5 - miejsce na kompresor



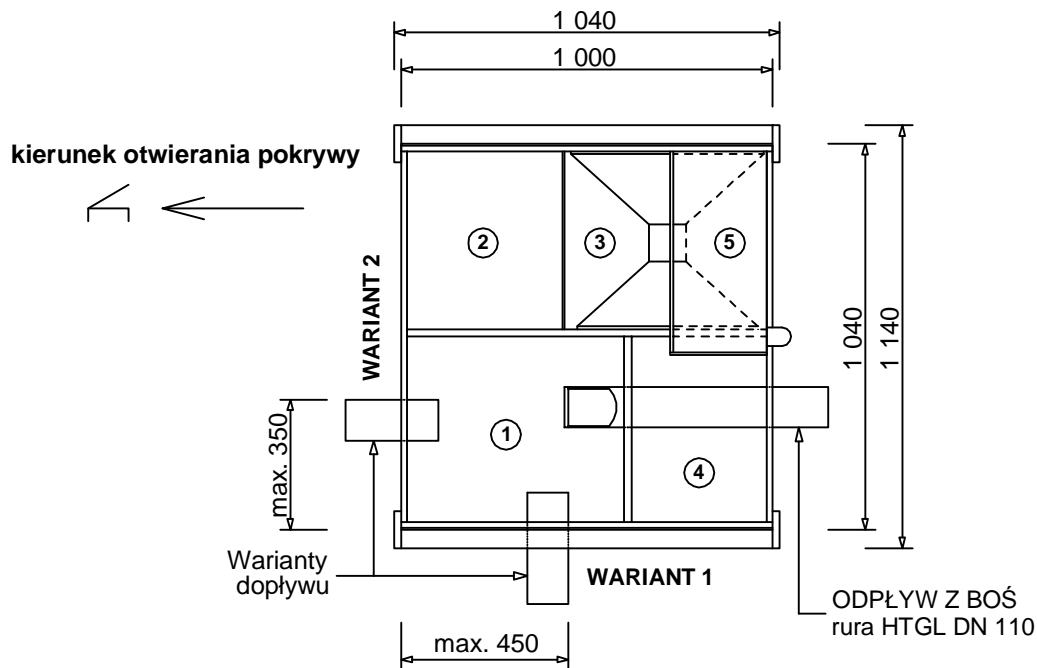
aktualizowano 01.04. 2008

Biologiczna oczyszczalnia ścieków TOPAS 5

schemat instalacyjny

PW "Metal-Bud"

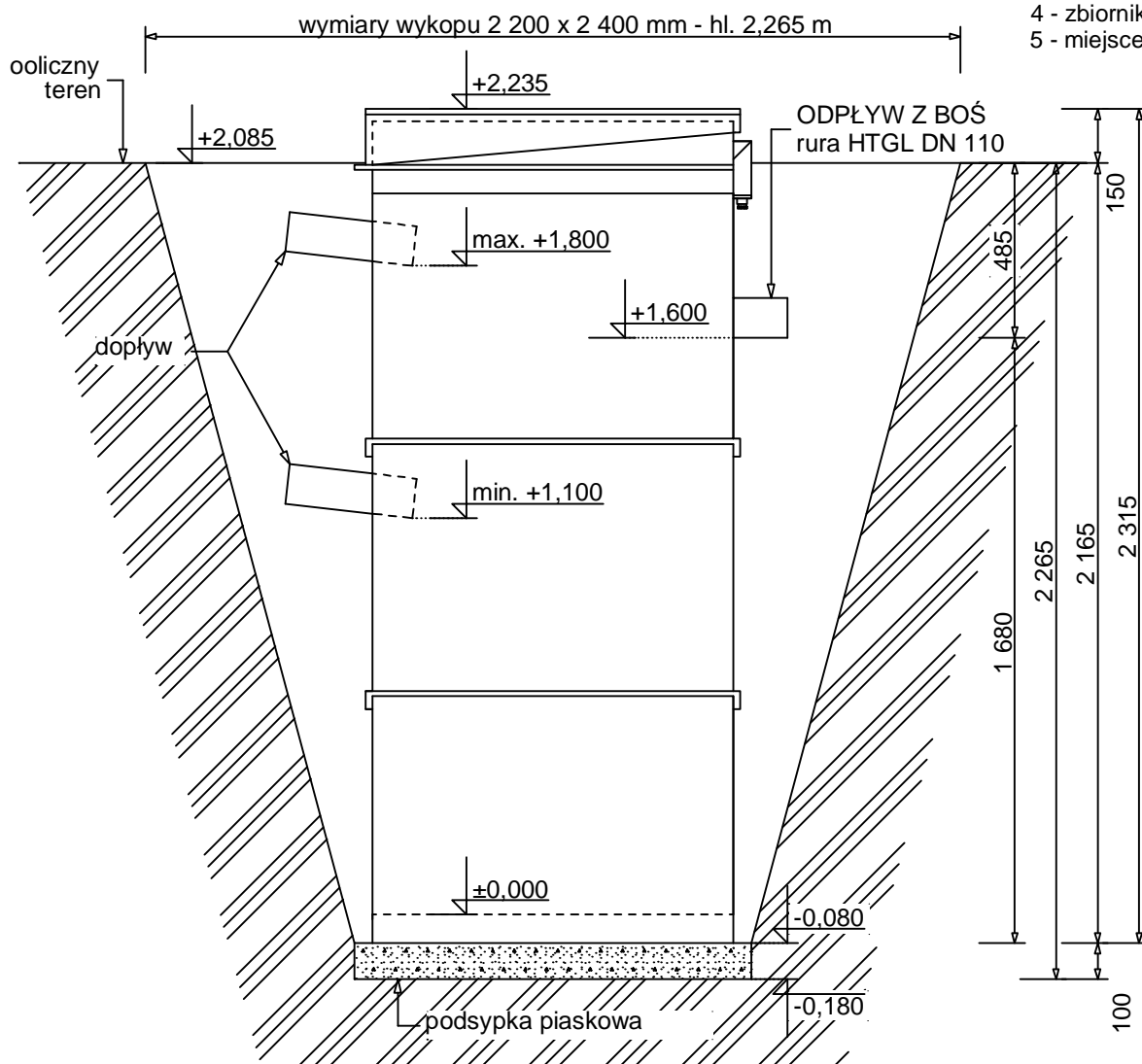
44-117 GLIWICE
ul. Gwiazdy Polarnej 3A/2
tel.: 032 234 92 33



Równoważna liczba mieszkańców	5 RLM
Max. dzienny dopływ ścieków	0,75 m ³ /d
Dzienny ładunek zanieczyszczeń	0,3 kg BZT ₅ /d
Waga	280 kg
Objętość zbiornika akumulacyjnego	0,49 m ³
Objętość zbiornika aktywacyjnego	0,70 m ³
Objętość osadnika	0,16 m ³
Objętość zbiornika nadmiernego osadu	0,33 m ³
Aktywność osadu	26 dni
Przyłącze (230 V)	59 W
Zużycie energii elektrycznej	1,43 kWh/d

LEGENDA:

- 1 - zbiornik akumulacyjny
- 2 - zbiornik aktywacyjny
- 3 - osadnik
- 4 - zbiornik nadmiernego osadu
- 5 - miejsce na kompresor



aktualizowano 01.04. 2008